

C. D. 688.727.9

Auteursrecht voorbehouden.

OCTROOI No. 49313

OCTROOIRAAD



NEDERLAND

KLASSE 77 f. 23.

HARMEN ELSINGA, te Haarlem.

Bouwdoos.

Aanvraag 91694 Ned., ingediend 27 Januari 1939, 15 uur;
openbaar gemaakt 15 April 1940.

Er zijn als speelgoed reeds vele bouwdoozen bekend, waarin zich een aantal bouwelementen bevindt, dat op systematische wijze is ingericht voor onderlinge 5 verbinding of ineenvoeging tot een bouwwerk, waarbij o.m. van staafvormige elementen met randinkepingen gebruik wordt gemaakt (zie de Britsche octrooischriften No. 110.342 en No. 144.765). De uitvinding beoogt onder toepassing van dergelijke 10 elementen met randinkepingen te komen tot een systeem, dat uitmunt door eenvoud der samenstellende deelen, gering aantal variëteiten dezer deelen en 15 hechten aard van de uit deze elementen samengestelde bouwwerken.

Volgens de uitvinding heeft de bouwdoos strooken, die bestemd zijn als balk-elementen te fungeeren en op minstens twee 20 tusschen de strookeinden gelegen plaatsen in de langsranden zijn voorzien van twee even diepe en recht tegenover elkaar gelegen en dus tot minder dan de halve strookbreedte doorlopende, inkepingen, 25 en is telkens een dier inkepingen geflankeerd door op telkens gelijken afstand daarvan gelegen diepe inkepingen, die tot de helft der strookbreedte doorloopen, terwijl de bouwdoos dan verder platen of 30 strooken van rechthoekigen vorm bezit, die in de ondiepe inkepingen van de balkstrooken gestoken kunnen worden, eventueel met overeenkomstige ondiepe inkepingen in deze platen of strooken.

Kenmerkend voor de uitvinding is dus 35 een bepaalde groepeerings van inkepingen van verschillende diepte, n.l. een groep, bestaande uit een inkeping tot op de halve strookbreedte naast twee recht tegenover 40 elkaar gelegen, even diepe inkepingen, welke groep twee of meermalen bij een strook, bestemd om als balkelement te fungeeren, voorkomt, n.l. hetzij slechts aan de twee strookeinden, hetzij aan de 45 einden en op een of meer tusschengelegen plaatsen, dit laatste met dien verstande, dat een groep, waarbij twee recht tegen-

over elkaar gelegen inkepingen met ter weerszijden van een daarvan aanwezige, tot de halve strookbreedte doorlopende 50 inkepingen ook beschouwd wordt de bovenbedoelde groep van drie inkepingen te omvatten.

Met behulp van deze strooken kunnen balkgeraamten worden geformeerd, elk b.v. 55 bestaande uit twee op haar kant staande strooken, vereenigd door loodrecht daarop staande, eveneens op haar kant staande strooken, waarbij de verbinding door ineenvoeging wordt verkregen, met dien 60 verstande, dat een diepe inkeping van de eene strook dient ter opname van het materiaal, dat ligt in het verlengde van een diepe inkeping in een loodrecht op eerstgenoemde strook staande strook en omgekeerd. 65 De afstand tusschen de twee elementen van een dergelijken balk komt overeen met den onderlingen afstand tusschen twee zich ter weerszijden van een ondiepe inkeping bevindende diepe inkepingen. De niet voor de onderlinge 70 verbinding der balkelementen benutte inkepingen in de langsranden der strooken dienen ter opname van rechthoekige wandplaten, die in tegenover elkaar gelegen randen ondiepe inkepingen kunnen hebben of van andere voor den bouw in 75 aanmerking komende ingekepte plaat-elementen, vulstrooken of dergelijke onderdeelen.

De uitvinding zal hieronder aan de hand van de teekening nader worden toegelicht. 80

Fig. 1 is een afbeelding in perspectief van een eenvoudig huis, dat uit bouwelementen volgens de uitvinding is opgetrokken. 85

Fig. 2 is een afbeelding in perspectief van een gedeelte van dit huis.

Fig. 3 is een afbeelding in perspectief van een uitvoeringsvorm van een balkelement volgens de uitvinding. 90

Het in fig. 3 afgebeelde bouwelement is een b.v. hardkartonnen strook 1, die in het

Verkrijgbaar bij het Bureau voor den Industrieelen Eigendom, te 's-Gravenhage.

Prijs per ex. f 0.50.

midden op twee tegenover elkaar gelegen plaatsen in de beide langsranden recht tegenover elkaar gelegen even diepe inkepingen 2 en 3 vertoont. De inkeping 3 is 5 geflankeerd door twee op gelijken afstand daarvan gelegen inkepingen 4 en 5, die tot de halve breedte van de strook 1 doorloopen. Aan de beide einden van de strook bevinden zich weer twee even diepe inkepingen 2 en 3 recht tegenover elkaar, 10 waarbij de inkepingen 3 slechts aan de binnenzijde elk door een tot de halve strookbreedte doorlopende inkeping 6 geflankeerd zijn. Er zijn ook andere balk- 15 elementen mogelijk, waarbij b.v. de groep inkepingen 2, 3, 4 en 5, die zich in fig. 3 in het midden van het element bevindt, ontbreekt, of waarbij twee of meer dezer groepen gelijkmatig over de lengte van 20 het element zijn verdeeld. Kenmerkend is het herhaaldelijk, minstens twee maal bij een balkstrook aanwezig zijn van een groep van drie inkepingen, bestaande uit twee even diepe recht tegenover elkaar 25 gelegen inkepingen 2, 3 en een tot de halve strookbreedte doorlopende inkeping 4, 5 of 6 er naast.

Uit fig. 2 blijkt de wijze, waarop de balkelementen onderling verbonden 30 met andere bouwelementen vereenigd kunnen worden. De vloer van een huis is hier samengesteld uit twee maal twee in kruisverband paarsgewijze loodrecht op elkaar aangebrachte strooken volgens fig. 35 3. In fig. 2 zijn deze strooken van het eene paar met 7 en 8, die van het andere paar met 9 en 10 aangeduid. De wijze van ineengrijpen is zonder nadere omschrijving uit de teekening duidelijk. In het kruis- 40 punt der strookenparen 7, 8 en 9, 10 ontstaat een vierkant, waarbij in elk van de vier randen, die dit vierkant begrenzen, in het midden een inkeping 3 aanwezig is. De einden van de strooken 7, 8 en 9, 10 45 zijn vereenigd door strooken 11, 12, 13 en 14, die in de hoeken van de balklaag onderling ineengrijpen. Alle strooken 7—14 komen overeen met de strook 1 van fig. 3. In fig. 2 zijn verder wandplaten 50 afgebeeld, die in boven- en onderrand twee ondiepe inkepingen hebben; de voorste wandplaat 15 is buiten ingrijping met de balklaag afgebeeld, de achterste wandplaat 15 staat in ingrijping met de strooken 10 en 13. Met 16 zijn oningekepte 55 vloertegels aangeduid, die op de balklaag tusschen wandplaten, schotten of dergelijke onderdeelen kunnen rusten. In fig. 1 bevindt zich b.v. een vloertegel 16 tusschen twee wandplaten 17 en 18 en een

schot 19. Een andere tegel 20 vormt met schotten 21, 22 en 23 een balkon. Tusschen aan elkaar grenzende vloertegels 16 bevindt zich in fig. 2 een vulstrook 24.

Het is duidelijk en wordt door fig. 1 en 2 65 toegelicht, dat alle mogelijke combinaties van balkelementen (strooken 1 en strooken van andere lengte met meer of minder groote inkepingen), wandplaten, tegels, schotten, enz. voor het bouwen van een 70 groote verscheidenheid van bouwwerken gemaakt kunnen worden, waarbij steeds als grondslag van het bouwsysteem de aan de hand van fig. 3 beschreven balkelementen met bijzondere groepen inke- 75 pingens dienen.

Conclusies.

1. Bouwdoos, die een aantal bouwelementen bevat, bestemd om als balken of balkelementen te fungeeren en die elk 80 bestaat uit een strook stijf, vormvast materiaal, op minstens twee plaatsen in de langsranden voorzien van twee recht tegenover elkaar gelegen, even diepe inkepingen, waarbij van twee tegenover elkaar 85 gelegen inkepingen er telkens een, hetzij aan beide zijden, hetzij aan eene zijde, telkens op gelijken afstand is geflankeerd door een tot op de halve breedte van de strook doorlopende inkeping, terwijl ver- 90 der bouwelementen aanwezig zijn, die bestaan uit deels inkepinglooze, deels van inkepingen in één of meer randen voorziene rechthoekige, platen of strooken, die bestemd zijn als wanden, muren, vloeren of schotten te fungeeren, zoodanig, 95 dat de recht tegenover elkaar gelegen, even diepe inkepingen van de balkelementen ter opname van de van inkepingen voorziene rechthoekige platen of strooken kunnen dienen en de tot op de 100 halve strookbreedte doorlopende inkepingen voor de onderlinge verbinding van ten minste vier der daarvan voorziene strooken tot een vierkant of rechthoek 105 geschikt zijn.

2. Bouwelement voor een bouwdoos volgens conclusie 1, bestemd om als balk of balkelement te fungeeren, bestaande uit een strook materiaal, b.v. hardkarton, 110 op minstens twee plaatsen in de langsranden voorzien van twee recht tegenover elkaar gelegen even diepe inkepingen, waarvan er telkens een, hetzij aan beide zijden, hetzij aan één zijde is geflankeerd 115 door een tot op de halve strookbreedte doorlopende inkeping, welke diepe inkepingen zich op gelijken afstand van de betreffende even diepe inkepingen in een zelfden langstrand van de strook bevinden. 120

Fig. 1.

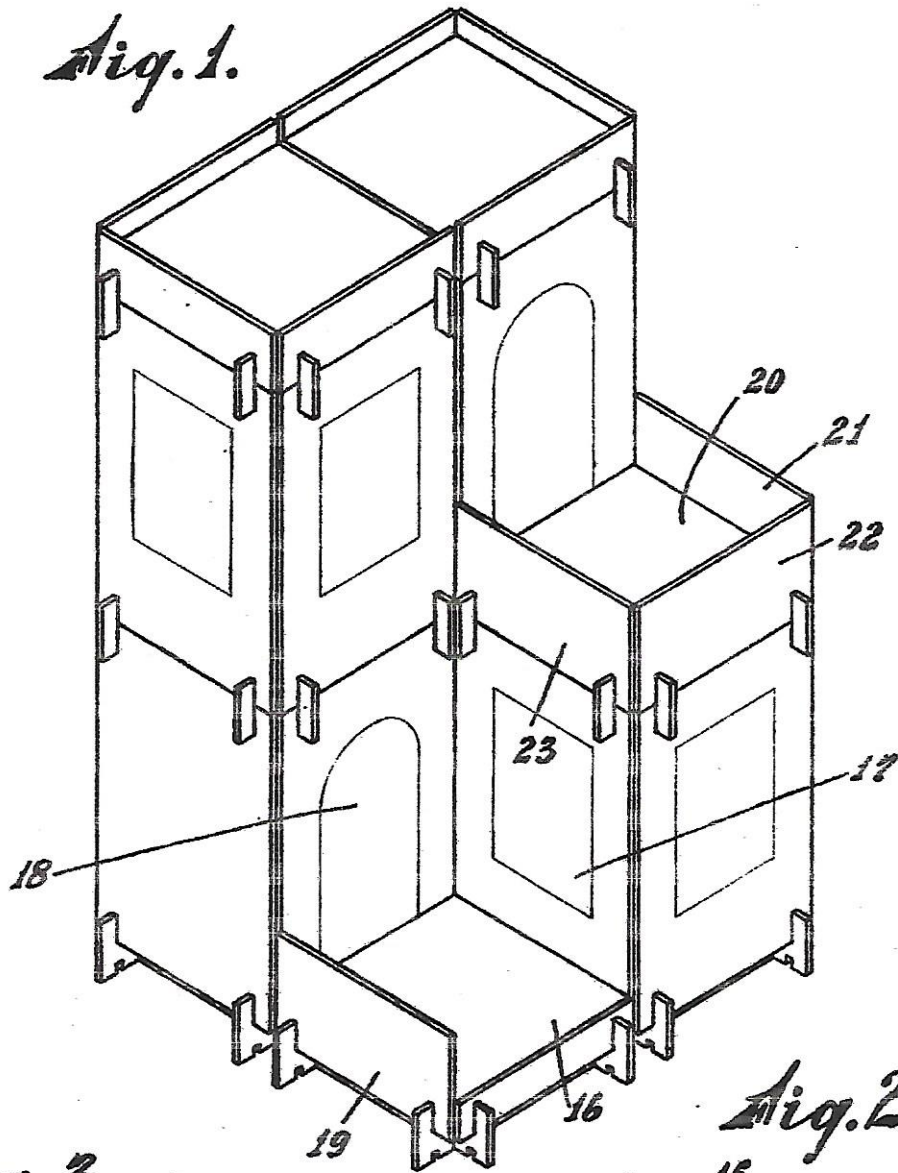


Fig. 2.

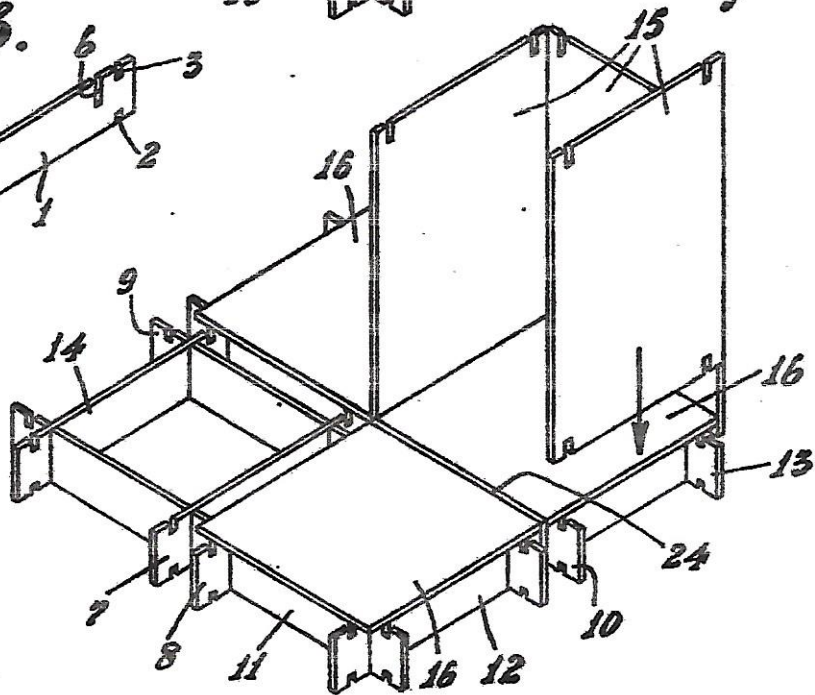


Fig. 3.

